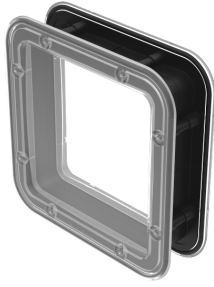


# SICHTFENSTER ECKIG



Eckiges Sichtfenster aus transparentem, schlagfestem Polycarbonat. Für Klimaanlagen mit isolierten oder doppelwandigen Türen konzipiert. Das Fenster besitzt eine integrierte Dichtung und eignet sich für den Einsatz bei Über- oder Unterdruck. Einfache Verschraubung mit acht Edelstahlschrauben von der Außenseite.

Vollständige thermische Trennung, da innen keine Befestigungselemente verbaut sind. Befestigungsschrauben im Lieferumfang enthalten.

IP66

VDI  
6022

## MATERIAL

**Schraube:** Stahl, verzinkt oder Edelstahl 304

**Dichtung:** PUR Schaum

**Distanzrahmen:** ABS Kunststoff schwarz

**Sichtfensterhälften:** Polycarbonate V0, UV stabilized

## ÄHNLICHE PRODUKTE

**Ähnliche Produkte:** 5-255

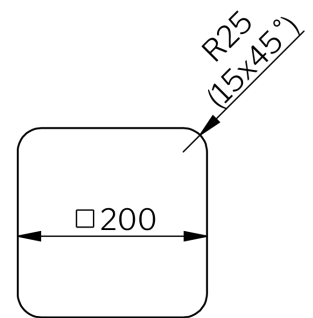
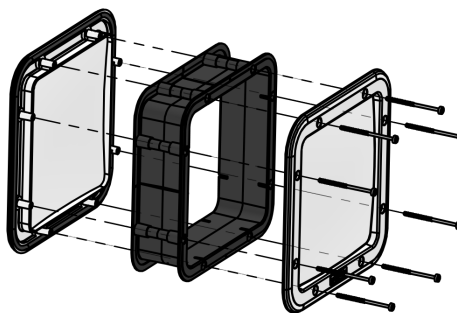
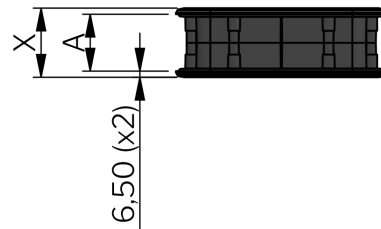
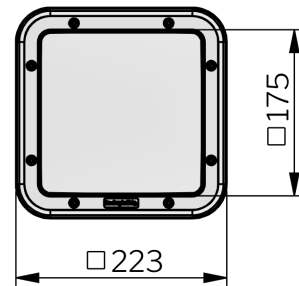
**Zubehör:** 5-425

Use the Index Code at [industrilas.com](http://industrilas.com)

## TESTS & STANDARDS

Das Fenster kann durch den Distanzrahmen auf die Paneelstärke des Kunden angepasst werden. Abbildung: Paneelstärke 60 mm, weitere Abmessungen auf Anfrage/siehe Tabelle. Toleranz Paneelstärke: +/- 2 mm.

**Normen:** IP66, VDI 6022



| Bestell-Nr. | Description  | A [mm] | X (mm) |
|-------------|--------------|--------|--------|
| 506002-40   | 223 x 223 mm | 40     | 53     |
| 506002-50   | 223 x 223 mm | 50     | 63     |
| 506002-60   | 223 x 223 mm | 60     | 73     |

**Industrilas**  
— When access counts —